

Focus tecnico

BADGER 6"



Pulizia rotante per tubazioni di grandi dimensioni con gomiti



Il Badger 6" si caratterizza per il controllo della velocità che può essere regolata manualmente dall'operatore: si riduce la velocità per depositi e otturazioni difficili, si accelera per lavorazioni più semplici o di lucidatura. E' disponibile un dispositivo di centraggio per Badger 6", questo accessorio centra lo strumento all'interno della tubazione fornendo una pulizia più consistente e riducendo l'usura della testa. Un'asta rigida aumenta la sicurezza dell'operatore prevenendo il ritorno dell'ugello all'interno di tubazioni più grandi.

VANTAGGI

- Unico ugello rotante di questo tipo sul mercato con velocità regolabile per una specifica messa a punto
- Configurabile in modo specifico per diverse configurazioni di getto che consentono di dare più o meno forza di trazione e avanzamento
- Di facile utilizzo e manutenzione
- Gli ugelli rotanti evitano all'operatore il rischio della rotazione manuale del tubo ed eliminano la necessità di costosi dispositivi rotanti
- Progettato per abbinarsi facilmente con il sistema AutoBox ABX-500 per la pulizia automatizzata di tubazioni

CARATTERISTICHE	BENEFICI
<ul style="list-style-type: none"> • Supera gomiti a partire da $\varnothing 152$ mm • Auto-rotativo, a velocità controllata 	<ul style="list-style-type: none"> • Pulisce il tubo con curve rapidamente e facilmente • Gli strumenti rotanti consentono una pulizia completa mentre il controllo della velocità fornisce un getto ottimale
<ul style="list-style-type: none"> • Velocità regolabile 	<ul style="list-style-type: none"> • Massimizza la pulizia scegliendo velocità più basse per tubazioni difficili da pulire o tappate e velocità più elevate per lucidare tubazioni facili da pulire con un unico utensile
<ul style="list-style-type: none"> • Opzioni di getto multiple 	<ul style="list-style-type: none"> • Un unico strumento per un'ampia gamma di pressioni • Sblocca e pulisce • Risparmia tempo, acqua e denaro

COSA CHIEDERE AL CLIENTE

- Che tipo di pulizia è necessaria: incrostazioni dure, materiale morbido che scorre o completamente tappato?
- Ci sono delle curve o salite verticali nella tubazione tra i punti di accesso?
- Quali sono la lunghezza, il diametro e il tipo di raccordo del tubo?
- Pressione e portata della pompa?
- E' necessario un adattatore?
- E' necessario un dispositivo anti-arretramento?

Si raccomanda di utilizzare sempre un dispositivo anti-arretramento con ugelli di pulizia dei tubi ad alta pressione.

- E' necessario un centratore o un puntale?

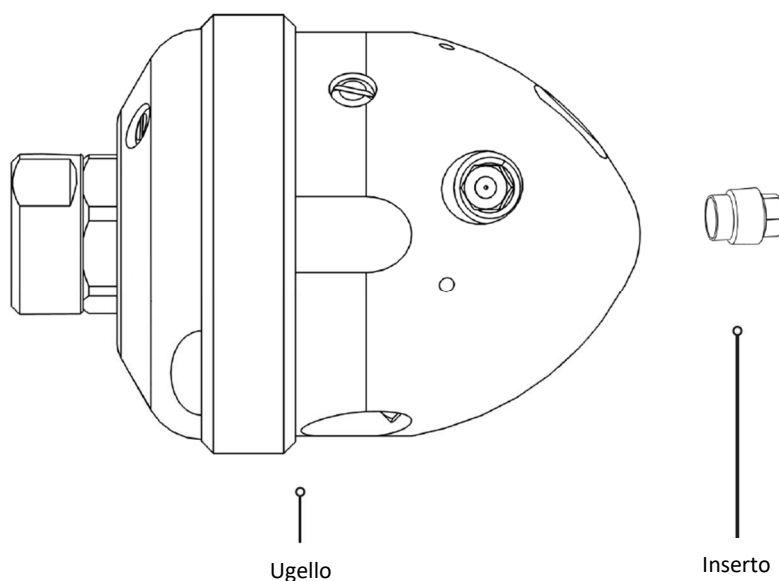
ALTRE INFORMAZIONI

- Il Badger 6" può essere abbinato a AutoBox ABX-500 per una pulizia dei tubi a mani libere.
- È necessario un dispositivo di centraggio quando il diametro del tubo è 1,5 volte più grande del diametro dell'ugello in uso, come descritto nella Guida WJTA consigliata.

SPECIFICHE DELL'UTENSILE

MODELLO	BA-P8	BA-MP9/BA-M24
Pressione	140 - 1000 bar	840 - 1500 bar
Portata	57 - 208 l/min	53 - 163 l/min
Coefficiente di flusso	2.3 Cv	2.3 Cv
Velocità di rotazione	50 - 300 g/min Regolabile	50 - 300 g/min Regolabile
Raccordo	1/2 NPT	9/16 MP, M24
Filetti testa	1/4 NPT (P4)	1/4 NPT (P4)
Tipo di inserto	APF4	APF4
Tappo	GP 025-P4SS	GP 025-P4SS
Diametro	96 mm	96 mm
Lunghezza	140 mm	140 mm
Peso	3.6 kg	3.6 kg
Temperatura max acqua	70 °C	70 °C

CONFIGURAZIONE DEL BADGER 6"



La configurazione completa del Badger 6 "richiede i seguenti componenti:

1. Opzione utensile adeguata per la pressione di esercizio e il raccordo
2. Inserti / tappi di numero e dimensioni appropriati

Possano anche essere necessari i seguenti accessori:

- Adattatore per tubo
- Dispositivo anti-arretramento

Per completare la configurazione del Badger 6", è necessario ottenere le seguenti informazioni:

- Portata della pompa
- Lunghezza e diametro del tubo
- Raccordo del tubo

ORDINARE UN PACCHETTO

Sono disponibili pacchetti preconfigurati (**PKG**) di Badger 6" per le configurazioni più comunemente utilizzate. Tutti i pacchetti sono completamente assemblati e includono: Ugello e Inserti.

NOTA: gli adattatori per tubi flessibili non sono inclusi in questi pacchetti. Se è necessario un adattatore per la tua configurazione, deve essere ordinato separatamente Vedi Raccordi e adattatori per opzioni.

La tabella seguente mostra le configurazioni dei pacchetti standard per Badger 6 ":

PRESSIONE MAX	RACCORDO	CONTENUTO PACCHETTO	CODICE
1000 bar	1/2 NPT F	1 x Badger 6" assemblato 5 x APF4 inserti/tappi	BA-P8-PKG
1500 bar	M24 F	1 x Badger 6" assemblato 5 x APF4 inserti/tappi	ST.BAM24PKG
	9/16 MP F	1 x Badger 6" assemblato 5 x APF4 inserti/tappi	BA-MP9-PKG

Per ordinare un pacchetto Badger 6 ", devi specificare:

1. Codice del pacchetto
2. Pressione e portata della pompa
3. Configurazione del getto con posizione degli inserti / tappi
4. Lunghezza e diametro del tubo flessibile
5. Lunghezza e raccordo del tubo

PER ESEMPIO:

QUANTITA'	CODICE	DESCRIZIONE
1	BA-P8-PKG	1000 bar, 95 l/min, tubo da 1/2" lungo 30m

ORDINARE PER SINGOLO ELEMENTO

Gli ugelli completi possono essere configurati seguendo i passaggi descritti di seguito.

FASE 1 SCELTA DEL CORPO

Sono disponibili 9 opzioni del Badger 6". La scelta si basa sulla pressione massima di esercizio, sul raccordo e sulla velocità di rotazione richiesta.

RACCORDO	PRESSIONE MAX	PORTATA	CODICE
1/2 NPT F	1000 bar	57 - 91 l/min	BA-P8-R40
		87 - 125 l/min	BA-P8-R31
		125 - 208 l/min	BA-P8-R21
M24 F	1500 bar	53 - 80 l/min	ST.BAM24R40
		80 - 114 l/min	ST.BAM24R31
		114 - 163 l/min	BA-M24-R21
9/16 MP F	1500 bar	53 - 80 l/min	BA-MP9-R40
		80 - 114 l/min	BA-MP9-R31
		114 - 163 l/min	BA-MP9-R21

FASE 2 ADATTATORE DEL TUBO

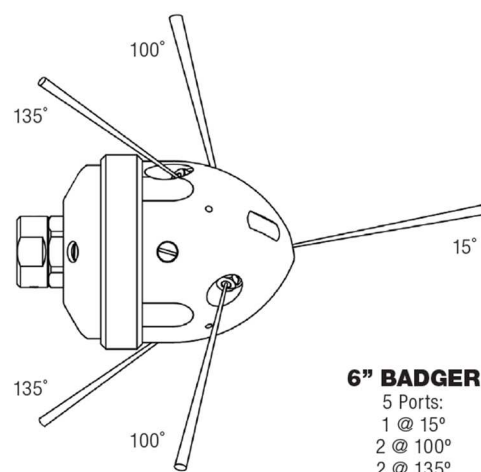
Potrebbe essere necessario un adattatore per tubo.

Vedi Raccordi e adattatori per le opzioni a seconda dell'attacco.

FASE 3 INSERTI E TAPPI

Tutti i Badger 6" possono essere configurati diversamente in base alle varie necessità di utilizzo. La tabella seguente riporta la corretta taratura dell'ugello in base alla pressione e portata delle pompe più comunemente utilizzate.

PORTA A 15°	PORTE A 100°	PORTE A 135°
1 x Insetto	2 x Insetto	2 x Insetto
1 x Tappo	2 x Insetto	2 x Insetto
1 x Insetto	2 x Tappo	2 x Insetto

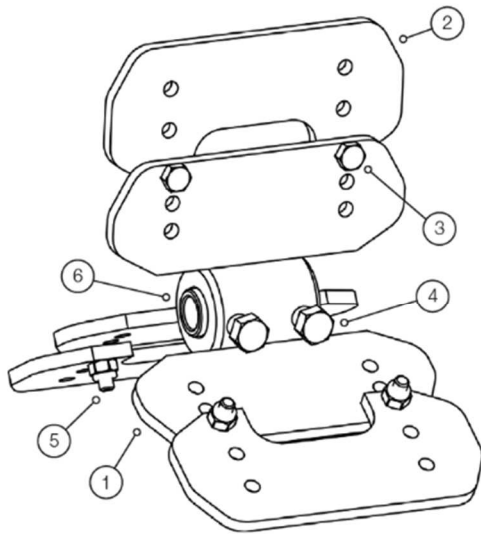


FASE 4 OPZIONI CENTRATORE

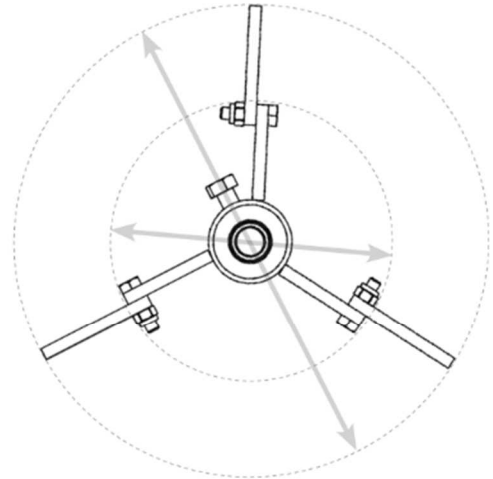
Un centratore aiuta a proteggere lo strumento mentre percorre la tubazione e bilancia la distanza del getto dalla parete per una migliore pulizia. Nei casi in cui il diametro della tubazione è più di 1,5 volte il diametro dello strumento, il centratore è un importante dispositivo di sicurezza che impedisce all'utensile di capovolgersi all'interno della tubazione e tornare indietro. Le specifiche del centratore variano per ogni modello di Badger 6"

Sono richiesti i seguenti componenti:

1. Guida di centraggio completa
2. Accoppiatore
3. Collare e dado anti-vibrazione per modelli **BA-MP9**
4. Per i modelli **BA-M24** e **BA-MP9** può essere richiesto il raccordo



GUIDA DI CENTRAGGIO ESTENSIBILE
BA-385-P8, BA 385-M24, BA 385-MP9



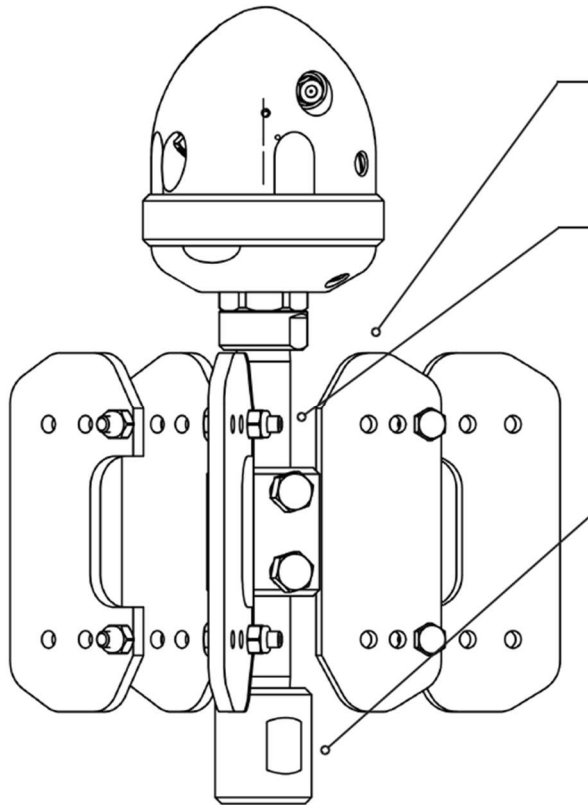
OPZIONI DIAMETRO

6.0 in.	152 mm	8.0 in.	203 mm
6.5 in.	165 mm	8.5 in.	216 mm
7.0 in.	178 mm	9.0 in.	229 mm
7.5 in.	191 mm	10 in.	254 mm

I componenti delle guide di centraggio possono essere ordinati singolarmente, in base al codice identificativo della parte elencato nella tabella seguente:

#	CODICE	DESCRIZIONE	QUANTITA' PER ASSEMBLAGGIO		
			BA 385-P8	BA 35-M24	BA 385-MP9
1	BA 385.1	Corpo centrale guida	1		1
1	BA 385.1-M24	Corpo centrale guida		1	
2	BA 386-10	Pattino aggiuntivo	3	3	3
3	GB 525-04	Viti fissaggio pattino	6	6	6
4	GB 537-03	Viti fissaggio corpo	2	2	2
5	GN 525-L	Dado autobloccante	6	6	6
6	BA 387	Rondella			1

CENTRATORE PER BADGER 6" BA-P8



GUIDA CENTRAGGIO

UGELLO	CODICE	PESO
BA-P8	BA 385-P8	2.7 Kg

NIPPLO DI ESTENSIONE

Ø TUBAZIONE	LUNGHEZZA NIPPLO	CODICE
203 - 254 mm	152 mm	SA 356-P8P8-6
254 - 305 mm	203 mm	SA 356-P8P8-8
305 - 406 mm	305 mm	SA 356-P8P8-12

MANICOTTO

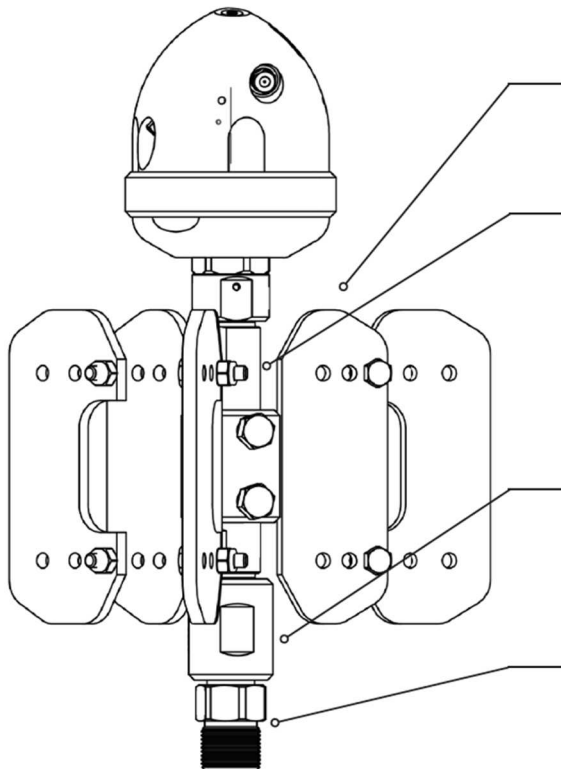
RACCORDO	CODICE
1/2 NPT M	GP 052-P8P8
3/4 NPT M	GP 052-P8P12

PER ESEMPIO:

Centratore **BA-P8** per Ugello rotante Badger 6", Ø tubazione 254mm, Raccordo 1/2 NPT M

QUANTITA'	CODICE	DESCRIZIONE
1	BA 385-P8	Guida di centraggio
1	SA 356-P8P8-8	Nipplo di estensione 8" OAL
1	GP 052-P8P8	Manicotto 1/2 NPT

CENTRATORE PER BADGER 6" BA-M24



GUIDA DI CENTRAGGIO

UGELLO	CODICE	PESO
BA-M24	BA 385-M24	4.1 kg

NIPPO DI ESTENSIONE

Ø TUBAZIONE	LUNGHEZZA NIPPO	CODICE
203 - 254 mm	152 mm	SA 368-M24M24-6
254 - 305 mm	203 mm	SA 368-M24M24-8
305 - 406 mm	305 mm	SA 368-M24M24-12

MANICOTTO

RACCORDO	CODICE
1/2 NPT M	GP 052-P8P8
3/4 NPT M	GP 052-P8P12

ADATTATORE

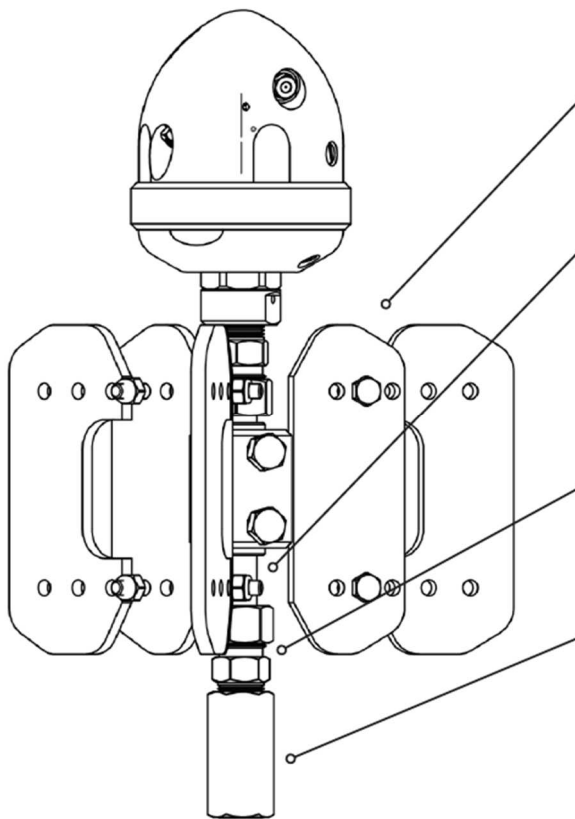
RACCORDO	CODICE
1/2 BSPP F	GP 255-M240BSPP8C
3/4 BSPP F	GP 255-M240BSPP12C
M24 F	GP 255-M240M24C
M36 F	GP 255-M240M36C

PER ESEMPIO:

Centratore **BA-M24** per Ugello rotante Badger 6", Ø tubazione 254mm, Raccordo M24

QUANTITA'	CODICE	DESCRIZIONE
1	BA-385-M24	Guida di centraggio
1	SA 368-M24M24-8	Niplo di estensione 8"
1	GP 252-M24M24	Manicotto
1	GP 255-M240M24C	Raccordo M24

CENTRATORE PER BADGER 6" BA-MP9



GUIDA DI CENTRAGGIO

UGELLO	CODICE	PESO
BA-MP9	BA 385-MP9	4.1 Kg

NIPPLO DI ESTENSIONE

Ø TUBAZIONE	LUNGHEZZA NIPPLO	CODICE
203 - 305 mm	203 mm	SA 567-M9M9-8
305 - 406 mm	305 mm	SA 567-M9M9-12

COLLARE E DADO ANTIVIBRAZIONE

CODICE COLLARE	CODICE GLAND
2 x AF 071-MP9	2 x AF 072-MP9

MANICOTTO

RACCORDO	CODICE
9/16 MP	AF 073-MP9

PER ESEMPIO:

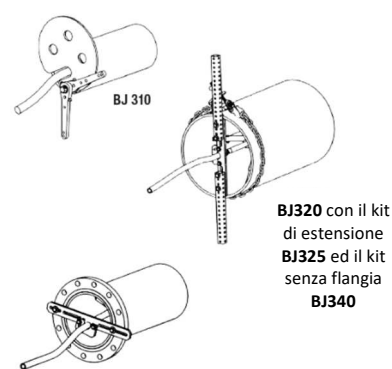
Centratore **BA-MP9** per Ugello rotante Badger 6", Ø tubazione 254mm, raccordo 9/16 MP

QUANTITA'	CODICE	DESCRIZIONE
1	BA-385-MP9	Guida di centraggio
1	SA 567-M9M9-8	Nipplo di estensione 8"
1	AF 073-MP9	Manicotto
1	AF 071-MP9	Collare
1	AF 072-MP9	Dado anti-vibrazione

FASE 5 DISPOSITIVO ANTI-ARRETRAMENTO

I dispositivi anti-arretramento aumentano la sicurezza dell'operatore poiché ne evitano il ritorno inaspettato all'interno della tubazione. Sono disponibili diverse opzioni anche per tubi di piccolo diametro, tubi già flangiati e adattatori per tubi senza flangia.

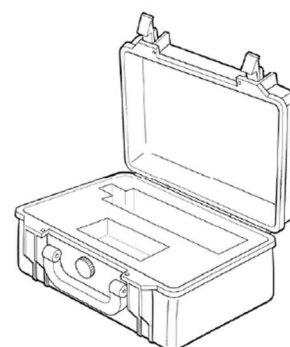
Ø TUBAZIONE	Ø TUBO	DISPOSITIVO ANTI-ARRETRAMENTO	DESCRIZIONE	PESO
100 - 200 mm	8 - 38 mm	BJ 310	Dispositivo anti-arretramento per tubazioni da piccole a medie	3.4 kg
130 - 430 mm	8 - 38 mm	BJ 320	Dispositivo anti-arretramento per tubazioni da medie a grandi	2.6 kg
380 - 910 mm	N/D	BJ 325	Kit estensione per dispositivo anti-arretramento BJ320	3.6 kg
380 - 910 mm	N/D	BJ 340	Kit senza flange per dispositivo anti-arretramento BJ320	7.7 kg



FASE 6 ACCESSORI

E' disponibile la valigetta per il trasporto con inserto in schiuma pretagliata.

DIMENSIONI ESTERNE (L x H x P)	DIMENSIONI INTERNE (L x H x P)	COLORE	CODICE
27 x 24.6 x 17.4 cm	25.1 x 17.8 x 15.5 cm	Nero	BA 080



FASE 7 MANUTENZIONE

UGELLO	KIT DI TENUTA	KIT DI ASSISTENZA	KIT DI REVISIONE	KIT DISCO	KIT STRUMENTI	LUBRIFICANTE	MANUALE
BA-P8	BA 602-P8/MP9	BA 600-P8/MP9	BA 610-P8/M9	BA 606	BA 612-P8/MP9	BJ 048-F	PL 503
BA-M24	BA 602-P8/MP9	BA 600-P8/MP9	BA 610-P8/M9	BA 606	BA 612-P8/MP9	BJ 048-F	PL 503
BA-MP9	BA 602-P8/MP9	BA 600-P8/MP9	BA 610-P8/M9	BA 606	BA 612-P8/MP9	BJ 048-F	PL 503

Per ordinare un Badger 6" per singolo elemento, devi specificare:

1. Codice ugello
2. Codice degli inserti/tappi
3. Codice dell'adattatore del tubo, se necessario
4. Codice per eventuali accessori o articoli di manutenzione

PER ESEMPIO:

Badger 6" 1400 bar, 151 l/min. Tubo da 1/2" lungo 30m M 9/16 LH. Porta a 15 ° tappata, inserti per Porte a 100 ° e 135 °. Centratore per tubazione da 12". Kit di assistenza

QUANTITA'	CODICE	DESCRIZIONE
1	BA-MP9-R21	Badger 6", Gomito da 6", 113-163 l/min
1	GP 025-P4SS	Tappo 1/4 NPT, SS
2	APF4 057	Inserto 1/4 NPT
2	APF4 042	Inserto 1/4 NPT
1	BA 385-MP9	Centratore per tubazione 152-254mm
1	SA 567-MP9LMP9L-12	Nipplo 12" OAL, 9/16 MP
3	AF 071-MP9	Collare, 9/16 MP
2	AF 072-MP9	Gland Assy, AV, 9/16 MP
1	AF 073-MP9	Accoppiatore da 9/16 MP a 9/16 MP
1	BA 600-P8/MP9	Kit di assistenza – Badger 6"